



www.taktilnestaze.rs

Rabrenovački put br. 3.
31330 PRIBOJ, SRBIJA
+381 33 24 45 719
+381 64 15 34 804 (VIBER)
dizajnburo@gmail.com

Tehnički list

Taktilna polja POZOR Ø35x5 INOX elementi za ankerisanje Šifra: INOX fi 35-A

Prohromske (INOX) anker staze za SPOLJNE prostore:

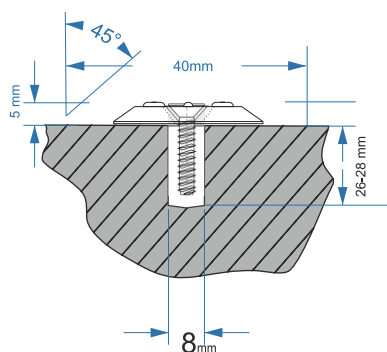
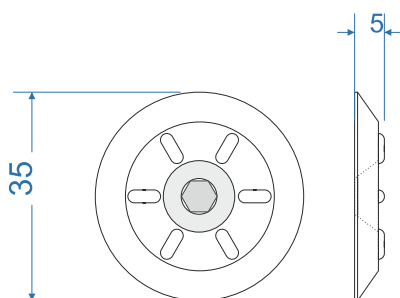
Taktilne staze (polja) UPOZORENJA za spoljne prostore, reljefna obrada krugova prema preporukama iz standarda ISO 23599:2019 (E).

Izrađene od INOX-a **316L otporan na soli**, otporne na habanje, otporne na mehanička oštećenja i ekstermne spoljne vremenske uslove.

Isporuka u konveksnim pločicama prečnika Ø 35x5mm. Reljefne ivice na pločicama oborene pod uglom od 45° (5.1.3.2.2 ISO 23599:2019(E)).

Staze ne ometaju kretanje invalidskih kolica, pešaka, dečjih kolica...

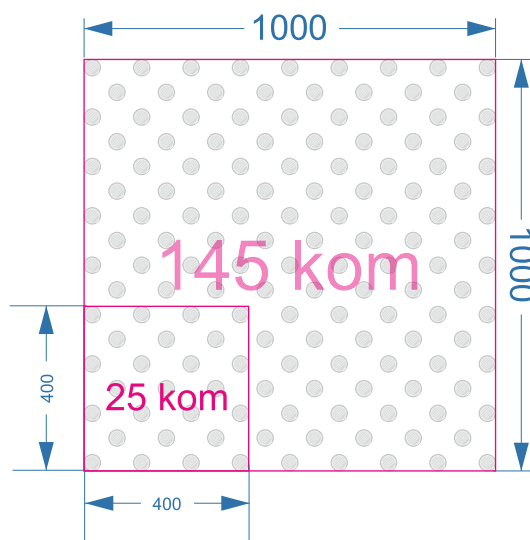
Taktilne staze se montiraju na propisanu širinu 40cm (PRAVILNIK O BLIŽIM USLOVIMA I NAČINU PRILAGOĐAVANJA OBJEKATA ZA PRISTUP I KRETANJE LICA SMANJENE POKRETLJIVOSTI I LICA SA INVALIDITETOM **22/15**), u osnovnom polju raporta 40x40 cm **sa 24 tačke dijagonalno pod 45°**. (5.1.2.1 ISO 23599:2019(E)).



Tehničko bezbednosne karakteristike:

Certifikat o antikliznosti: Ispitivanja vršena na akreditovanom institutu za ispitivanje građevinskih materijala TZUS Prag, po DIN 51130, PCEN/TS 16165 metoda "B" na obuću, sa dobijenim rezultatima u visokoj vrednosti **R11**,

[.http://www.taktilnestaze.rs/sr/sertifikati](http://www.taktilnestaze.rs/sr/sertifikati)



UGRADNJA - MONTAŽA

Montiraju se na čvrstu podlogu (beton, behaton, mermer, keramika, asfalt...) ankerisanjem uz pomoć 2 metalna šablona **400x400mm**, laserski sečeni od Hardoxa ≠ 8mm sa prohromskim vijcima i nylon tiplovima. Dva metalna šablona 400x400 čine raport dezena za montažu po svim pravcima

1m¹ staze UPOZORENJE sadrži:

- **61 kom** INOX pločica Ø 35x5,
- **61 kom** TMT X1 gužv. tipl nylon 8x40 SX Friul.
- **61 kom** vijak 6x45/30 TX25 sa upuštenom glavom

u **A2 kvalitetu**.

U ceni se obračunavaju svi elementi (pločice, vijci, tiplovi...) za ugradnju polja POZOR dužine 1 m¹ u širini 40 cm.

Obračunska jedinica:

Cena se formira po metru dužnom (m¹) staze VODILJE ili polja POZOR u širini 40 cm.

Staze se montiraju **isključivo na pešačke površine**